

Broj indeksa:

Ime i prezime:

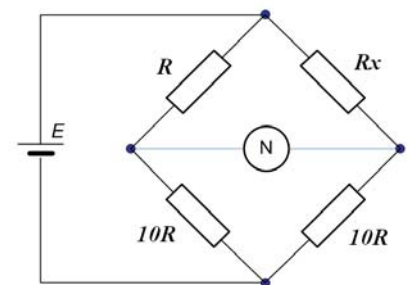
Kombinacija broj:

1. Counter/timer je konfigurisan da meri širinu impulsa. Frekvencija osnovnog oscilatora je 1 MHz. Nivo napona pri kom se meri širina impulsa je podešen na 1.0 V. Frekvencija osnovnog oscilatora i nivo napona se mogu smatrati dovoljno tačnim.

Kolike su granice greške merenja ako se na ulaz instrumenta dovede napon $u(t) = 5 \cdot \sin(10000 \cdot t)$ V?

Odgovori: (16 bodova)

2. Otpornost R_x se meri Vitstonovim mostom prikazanim na slici. Kolika je osetljivost u blizini ravnotežnog stanja? Most je napajan iz idealnog naponskog izvora $E = 10$ V. $R = 1$ k Ω , a unutrašnja otpornost nul indikatora $R_N = 150$ Ω .



Odgovori: (16 bodova)

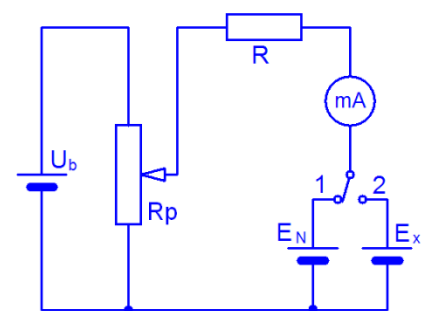
3. Metodom tri voltmetra izmerena je aktivna snaga induktivnog potrošača sa faktorom snage 0.4. Odrediti sistematsku grešku merenja ako voltmetar kojim se meri napon paralelno potrošaču nije idealan, već ima unutrašnju otpornost 75 puta veću od modula impedanse potrošača. Ostala dva voltmetra smatrati idealnim. Ulazni napon je mrežni, 230 V, 50 Hz.

Odgovori: (16 bodova)

4. Kompenzatorom je izmerena EMS nepoznatog izvora $E_X = 1/3 \cdot E_N$. Da bi se odredilo R_X , sproveden je eksperiment gde je promenljivi otpornik podešen na $R = 45$ Ω . Struja miliampermetra u oba položaja prekidača je tada 10 mA, pri čemu je u položaju prekidača (1) klizač R_P na α_1 podeoka, a u položaju (2) na α_2 podeoka. Kada je klizač R_P u skroz gornjem položaju, pokazuje maksimalni broj podeoka α_{max} .

Odrediti unutrašnju otpornost R_X izvora E_X .

$R_N = 30$ Ω , $R_P = 100$ Ω , $R_{mA} = 15$ Ω , $\alpha_1 = 2 \cdot \alpha_2 = \alpha_{max}$, $U_b = 12$ V.



Odgovori: (16 bodova)