

Broj indeksa:

Ime i prezime:

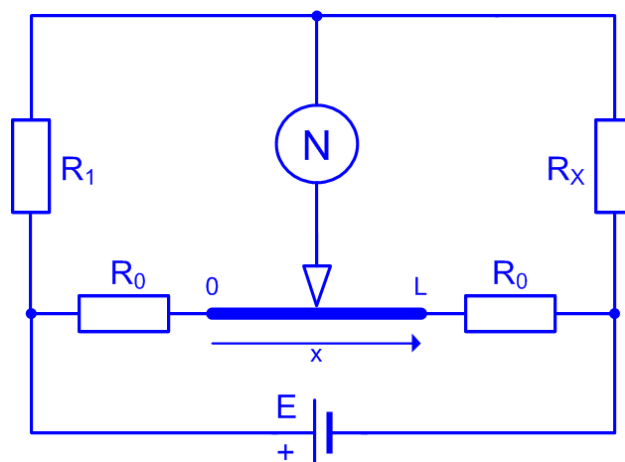
Kombinacija broj:

1. Induktivnost kalema merena je ampermetrom opsega 10 mA, voltmetrom opsega 100 V i vatmetrom sa opsezima 10 mA i 100 V, načinjenog za faktor snage 0.2. Klase tačnosti upotrebljenih instrumenata su 1.5. Izmerene su vrednosti od 10 mA, 50 V i 0.1 W.

Kolike su sigurne granice greške merenja induktivnosti kalema?

Odgovori: 8.9 % 3.6 % 4.7 % 7.6 % 5.2 % (16 bodova)

2. Za merenje nepoznate otpornosti R_X se koristi uravnoteženi most kao na slici. Dve grane mosta čine otporna žica dužine $L = 400$ mm i klizač koji dodiruje žicu u jednoj tački, kojim se uravnotežava most. Na žici se nalazi skala x sa koje se očitava dužina od početka žice do tačke dodira sa klizačem. Greška očitavanja dužine sa skale je ± 0.2 mm. Odrediti otpornost R_0 koju treba vezati sa svake strane žice da bi sigurne granice greške merenja R_X , usled netačnog očitavanja, bile ne veće od 2.5%. Ukupna otpornost žice je 10Ω . Unutrašnja otpornost indikatora N se može zanemariti, kao i tolerancije otpornika R_1 i R_0 .



Odgovori: 1.10 Ω 0.10 Ω 0.20 Ω 0.52 Ω 0.26 Ω (16 bodova)

3. Na voltmetar sa kretnim kalemom, opsega 20 V, i dvostranim ispravljačem, baždarenim da pokazuje amplitudu prostoperiodičnog napona, priključen je izvor napona četvrtastog talasnog oblika, periode 52.5 s, i unutrašnje otpornosti 3.0 k Ω . Izmerena je maksimalna vrednost od 8 V. Kolika je efektivna vrednost ulaznog signala? Voltmetar ima karakterističnu unutrašnju otpornost od 150 Ω/V .

Odgovori: 10.19 V 11.31 V 4.00 V 7.21 V 5.66 V (16 bodova)

4. Aktivna snaga induktivnog potrošača, faktora snage manjeg od 0.5, meri se Aronovim spojem. Odrediti sigurne granice greške merenja snage ako prvi vatmetar pokazuje $P_{W1} = 20$ W, a drugi $P_{W2} = 16.25$ W. Klase tačnosti vatmetara su: $kl_{W1} = 0.5$ i $kl_{W2} = 1.0$. Maksimalni opsezi vatmetara su: $U_{W1max} = 500$ V, $I_{W1max} = 0.5$ A, $\cos\phi_{W1max} = 0.3$, $U_{W2max} = 600$ V, $I_{W2max} = 0.25$ A i $\cos\phi_{W2max} = 0.2$.

Odgovori: 54 % 27 % 18 % 45 % 30 % (16 bodova)